



Wassersprüheinrichtung Grundausrüstung



AD-200-031TS

Montageanleitung und Ersatzteilliste

Inhaltsangabe

| | | |
|---|--|-------|
| 1 | Sicherheitstechnische Hinweise | 4 |
| 2 | Lieferumfang | 4 |
| 3 | Vorbereitende Maßnahmen vor der Montage | 4 |
| 4 | Beschreibung der Montage | 5 - 6 |
| 5 | Explosionszeichnungen und Ersatzteillisten | 7 - 8 |
| 6 | Mögliche Störungen und deren Beseitigung | 8 |

1 Allgemeine sicherheitstechnische Hinweise

Die Montageanleitung enthält wichtige Hinweise, die Wassersprüheinrichtung - Grundausstattung sicher und sachgerecht zu montieren. Ihre Beachtung hilft, Gefahren zu vermeiden und die Zuverlässigkeit und Lebensdauer der Wassersprüheinrichtung zu erhöhen.

Die Montageanleitung ist von jeder Person zu lesen und anzuwenden, die mit der Montage der Wassersprüheinrichtung sowie mit

- Bedienung, Störungsbehebung im Arbeitsablauf, Pflege,
- Instandhaltung (Wartung, Inspektion, Instandsetzung) oder
- Transport beauftragt ist.

Neben der Montageanleitung und den im Verwenderland und an der Einsatzstelle geltenden verbindlichen Regelungen zur Unfallverhütung sind auch die anerkannten fachtechnischen Regeln für sicherheits- und fachgerechtes Arbeiten zu beachten.

Bestimmungsgemäße Verwendung:

1. Der Montagesatz ist nach dem Stand der Technik und den anerkannten sicherheitstechnischen Regeln gebaut. Dennoch können bei seiner Verwendung Gefahren für Leib und Leben des Benutzers oder Dritter bzw. Beeinträchtigungen des Montagesatzes und anderer Sachwerte entstehen.
2. Montagesatz nur in technisch einwandfreiem Zustand sowie bestimmungsgemäß, sicherheits- und gefahrenbewußt unter Beachtung der Montageanleitung anbauen! Insbesondere Störungen, die die Sicherheit beeinträchtigen können, umgehend beseitigen (lassen)!
3. Der Montagesatz ist ausschließlich zur Montage an die vom Hersteller freigegebenen Rasentraktoren sowie für den Anbau der Anbaugeräte des Herstellers gebaut.
4. Jeder darüber hinausgehende Gebrauch gilt als nicht bestimmungsgemäß. Für hieraus resultierende Schäden haftet der Hersteller nicht; das Risiko hierfür trägt allein der Benutzer. Zur bestimmungsgemäßen Verwendung gehört auch das Beachten der Montageanleitung und die Einhaltung der Inspektions- und Wartungsbedingungen.

2 Lieferumfang

Prüfen Sie anhand der Ersatzteilliste dieser Anleitung die Vollständigkeit des gelieferten Bausatzes.

3 Vorbereitende Maßnahmen vor der Montage

Sehr geehrter Kunde!

Bei der Produktion von Rasentraktoren und sonstigen Geräten, findet eine stetige Modellpflege im Sinne des technischen Fortschrittes statt. Dieser dynamische Prozess kann dazu führen, daß die Beschreibungen bzw. Darstellungen dieser Anleitung nicht mit den tatsächlichen Gegebenheiten übereinstimmen. Sollten sich hierdurch Komplikationen bei der Montage ergeben, bitten wir Sie, uns unter der Tel.-Nr. 05773- 802-140 umgehend zu informieren.

Einleitung

Vor dem Montagebeginn bitte folgende Hinweise beachten:

- Die Tielbürger-Wassersprüheinrichtung darf nur an Kehrmaschinen der Fa. Tielbürger angebracht werden.
- Sicherheitstechnische Hinweise und Betriebsanleitung der Kehrmaschine beachten.
- Die Kehrmaschine muß sich in einem technisch einwandfreien, sauberen Zustand befinden.

Achtung:

- Der Anbau anderer Geräte, auch der Selbstbau, ist nicht zulässig.
- Die Montage entsprechend dieser Montageanleitung ist nur von einer Fachwerkstatt auszuführen.
- Einmal demontierte Sicherungsmuttern (Sechskantmutter mit Klemmteil) sind grundsätzlich durch neue zu ersetzen bzw. mit einem geeigneten Sicherungsmittel zu sichern.

Erforderliches Werkzeug

- Handelsüblicher Maul- Ringschlüsselsatz, Schlüsselweite 6-22
- Meßwerkzeuge: Bandmaß, Meßschieber

4 Beschreibung der Montage

Die Grundausstattung „Wassersprüheinrichtung“ beinhaltet alle erforderlichen Bauteile mit **Ausnahme der Rasentraktor - spezifischen** Befestigungsteile für den Wasser-Kanisterhalter (Pos. 1).

Für eine Vielzahl von Rasentraktor - Typen stehen komplette Adaptersätze zur Verfügung.
Die Montage erfolgt gem. der Rasentraktor - spezifischen Montageanleitung.

Sollte für Ihren Rasentraktortyp **kein** geeigneter Adaptersatz zur Verfügung stehen, kann mit relativ geringem Aufwand die Adaption von Ihnen selbst vorgenommen werden.

Hierzu folgende Hinweise:

Der Wasser - Kanisterhalter (Pos. 1, Seite 6 - 7) wird hinten am Rasentraktor angebracht, so daß der Fahrer den Auslaufhahn (Pos. 13, Seite 6 - 7) problemlos betätigen kann.

Als Aufnahmepunkte bieten sich z.B. bei Rasentraktor - Modellen mit Heckauswurf die Aufnahmekonsolen und als Abstützung die Anhängervorrichtung an.

Der Auslaufhahn (Pos. 13, Seite 6 - 7) sollte sich in einer Höhe von **ca. 70 - 80 cm** vom Boden befinden.

Der Anbau sollte so ausgeführt sein, daß die kompl. Wassersprüheinrichtung mit wenigen Handgriffen an- und abgebaut werden kann.

Achtung: Beachten Sie neben den allgemeinen Sicherheitstechnischen Hinweisen, daß die montierten Bauteile ausreichend gegen Erschütterungen usw. gesichert sind.

Das Berieselungsrohr (Pos. 6, Seite 6 - 7) wird mit den zwei vormontierten Doppel - Klemmschellen (Pos. 10,11, Seite 6 - 7) und den zwei Rohren (Pos. 12, Seite 6 - 7) auf die Kehrgutbehälter - Aufnahmenbolzen an der Kehrmaschine **oder** direkt an den senkrechten Griffrohren des Kehrgutbehälters geklemmt (siehe Abb. 1 und 2, Seite 6).

Die Schlauchleitung (Pos. 5, Seite 6 - 7) ist so zu verlegen, daß der Aufstieg zum Rasentraktor nicht beeinträchtigt wird.

Im Bereich des Kehrgutbehälters bzw. der Kehrmaschine sollte die Schlauchleitung zunächst zum Schwenk - Drehpunkt der Kehrmaschine geführt werden (damit die maximale Schlauchlänge bestimmt werden kann und der Schlauch beim Schwenken der Kehrmaschine nicht beschädigt wird).

Die im Lieferumfang befindlichen Selbstklebe - Driller (Pos. 4, Seite 6 - 7) sollten erst nach einer Funktionsprüfung an geeigneten Stellen des Rasentraktors befestigt werden.

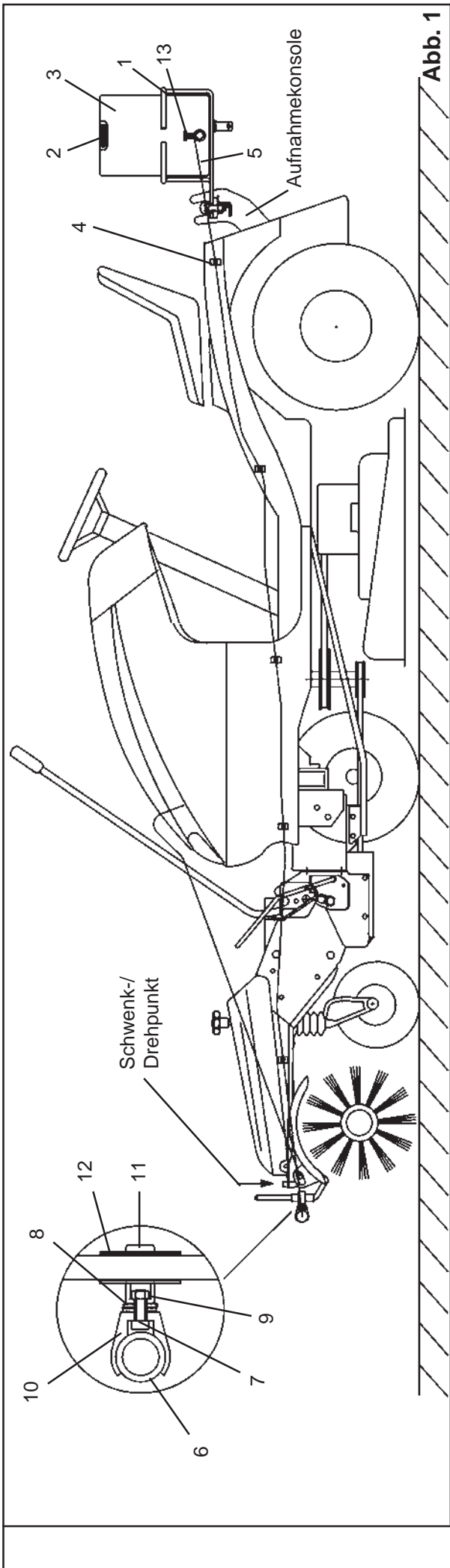


Abb. 1

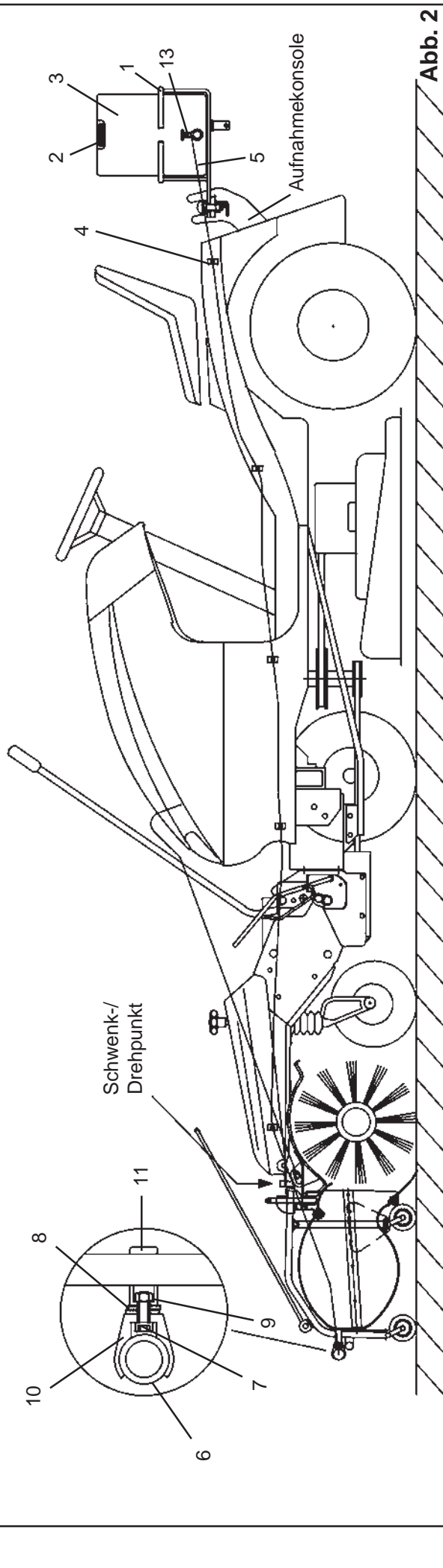


Abb. 2

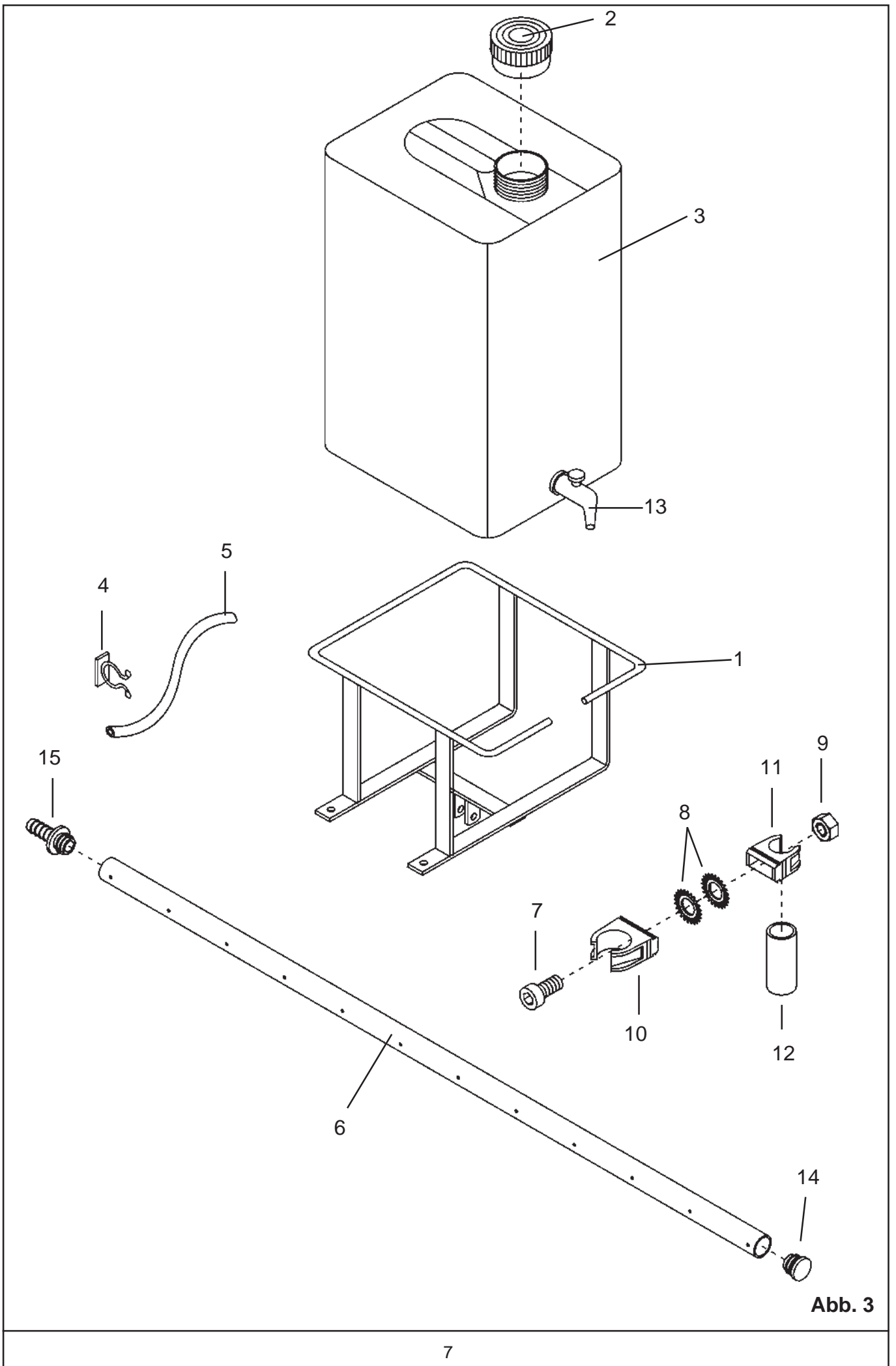


Abb. 3

5 Ersatzteilliste & Lieferumfang

| Pos.Nr. | Artikelnummer | Anzahl | Bezeichnung | Maße |
|---------|---------------|--------|---------------------------|----------|
| 1 | AD-200-150z | 1 | Kanisterhalter | |
| 2 | HJ-010-157 | 1 | Schraubverschluß Kanister | |
| 3 | HJ-010-156 | 1 | Kanister 3/4" Anschluß | 25 lt |
| 4 | HJ-010-116 | 5 | Driller | |
| 5 | HJ-010-155 | 1 | Weich - PVC - Schlauch | 9 x 2 mm |
| 6 | HJ-010-159 | 1 | Berieselungsrohr | 1130 mm |
| 7 | HO-040-030z | 2 | Innen-Sechskantschraube | M 5 x 16 |
| 8 | HT-020-012z | 4 | Fächerscheibe | A 10,5 |
| 9 | HR-010-003z | 2 | Sechskantmutter | M 5 |
| 10 | HJ-010-161 | 2 | Klemmschellen | CL 20 SW |
| 11 | HJ-010-160 | 2 | Klemmschellen | CL 16 SW |
| 12 | DO-050-029z | 2 | Rohr | |
| 13 | HJ-010-158 | 1 | Auslaufhahn | 3/4" |
| 14 | HJ-010-162 | 1 | Gleiter für Rundrohe | CL 20 SW |
| 15 | KC-001-055 | 1 | Düsenkörper | |

6 Mögliche Störungen und deren Beseitigungen

| Störung | Ursache | Abhilfe |
|-------------------------|---|---|
| - Wasserfluß nicht i.O. | <ul style="list-style-type: none"> - Schlauchleitung verstopft - Knickstelle im Schlauch - kein Wasser im Kanister - Verteilerrohr / Löcher verstopft - Absperrhahn nicht geöffnet - Kanister nicht hoch genug montiert | <ul style="list-style-type: none"> - mit Druck durchspülen - Schlauch neu montieren - Wasser auffüllen - mit Druck ausspülen / Löcher reinigen - Absperrhahn öffnen - Kanister höher als Verteilerrohr montieren (ca. 0,7-0,8m) |